

多機能ポール

初めて取り付ける 1



内容物名称

L字
アングル



六角穴付き
ボルト



イージーナット



キャップ



ナット

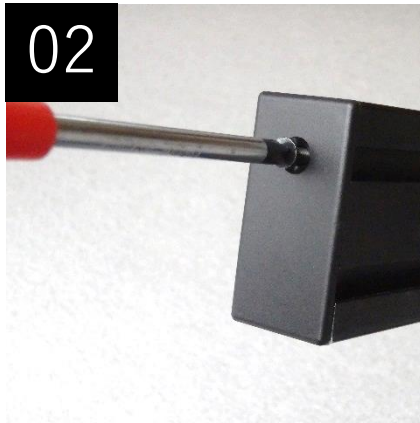
アイボルト

1. ポールにキャップをはめる (プラスドライバーをご用意ください)

01



02

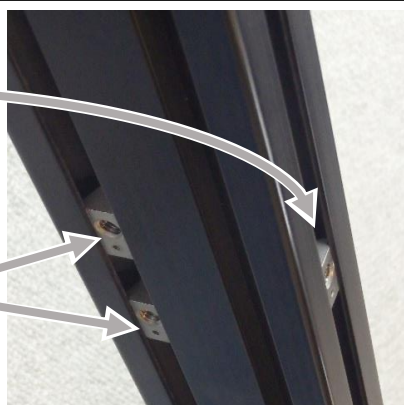
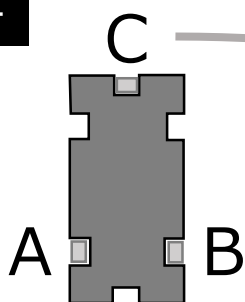


端部で手を切らないように注意して、ポールの端部にキャップをはめる

ドライバーでビスを留める

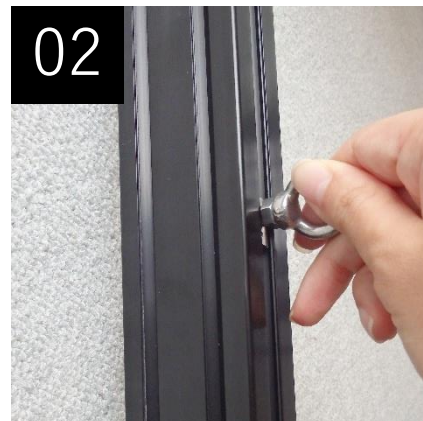
2. ポールにイージーナットを入れる

01



ポールのレールA,Bの部分に2個ずつ、Cの部分に1個にイージーナットを入れる

02



アイボルトにナットを付け、Cに入れたイージーナットに付ける

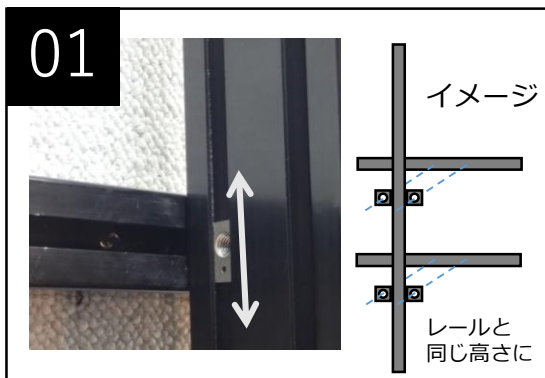
※金具はしっかりと締め、緩みが無いが定期的にご確認ください

多機能ポール

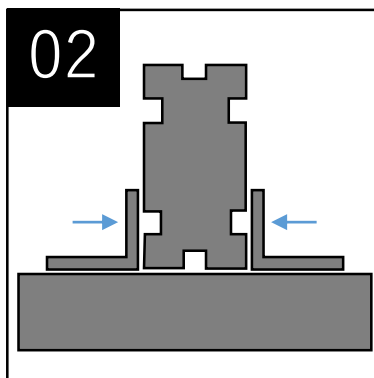
初めて取り付ける 2



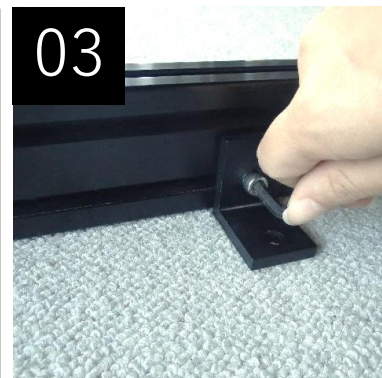
3.ポールにL字アングルを取り付ける



ポールをレールにあて、ポールのイージーナット4ヶ所の高さをレール合わせて調整する

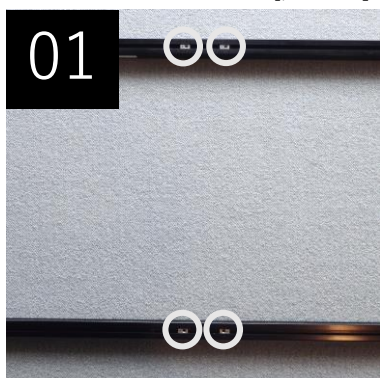


ネジ穴とレールの位置が合うようL字アングルの向きを確認する

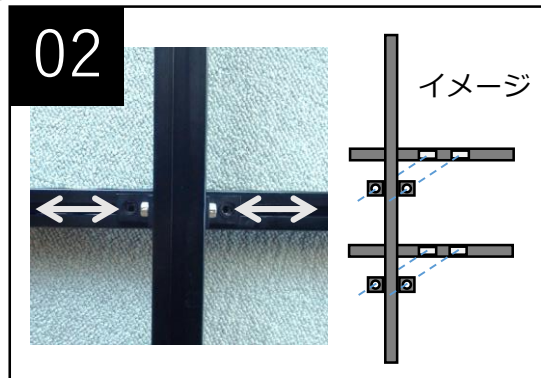


01で合わせたイージーナット4ヶ所に六角穴付きボルトでL字アングルを留める

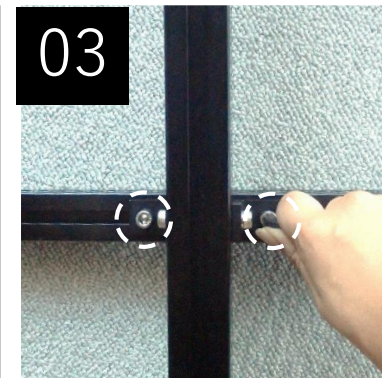
4.ポールを取り付ける



レールにイージーナットを上下2個ずつ入れる



レールにポールをあてL字アングルの穴にイージーナットの位置を合わせる



ポールを手で支えながら六角穴付きボルトでポールを取り付ける

5.最後に全てのボルトをしっかりと締めなおす



※金具はしっかりと締め、緩みが無いか定期的にご確認ください